

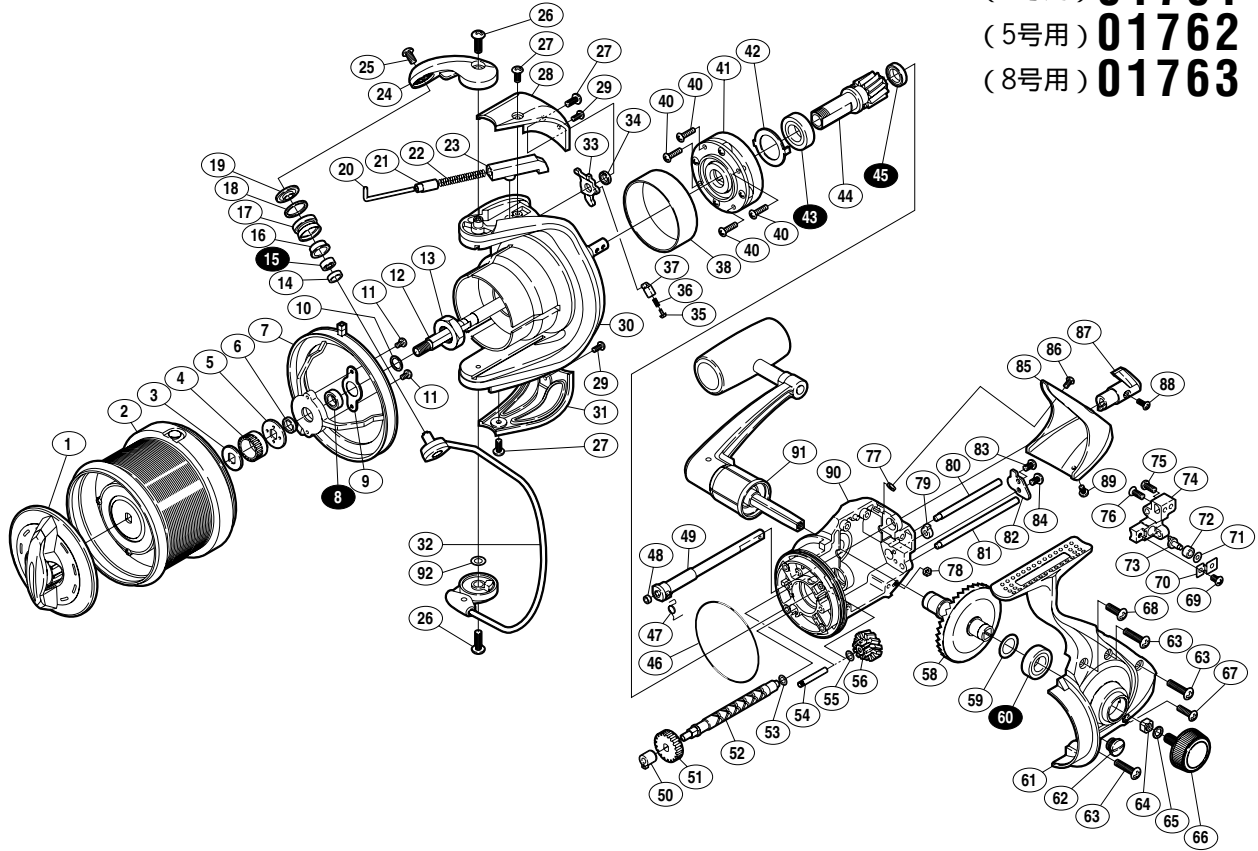
03 パワーエアロ



商品コード (2号用) 5 - SA24 A000
 (3号用) 5 - SA24 B000
 (5号用) 5 - SA24 C000
 (8号用) 5 - SA24 D000

本体価格 (税別) 24,800円

短縮コード (2号用) **01760**
 (3号用) **01761**
 (5号用) **01762**
 (8号用) **01763**



部品番号	部品名	本体価格 (税別)
1	ドラゲツマミ組	1,000
2	A スプール組 (2号用)	4,500
	B スプール組 (3号用)	4,500
	C スプール組 (5号用)	4,500
	D スプール組 (8号用)	4,500
3	スプール座金	50
4	スプール受け (A)	100
5	スプール受け (B)	100
6	糸落し防止カラー座金	100
7	糸落し防止カラー組	600
8	糸落し防止カラー用ベアリング	1,200
9	糸落し防止ベアリング押サエ板	100
10	糸落し防止カラー調整座金	50
11	ベアリング押サエ板固定ボルト	50
12	スプール軸	500
13	回転枠ナット	100
14	ローラーベアリングカラー	100
15	アームローラー用ベアリング (4x 8x3)	1,200
16	アームローラーブッシュ	100
17	アームローラー	500
18	アームローラー Spacer	50
19	アームローラー座金	100
20	アームバネガイド (A)	100
21	バネガイド (A) カラー	100
22	アームカムバネ	50
23	アームバネガイド (B)	100
24	アームカム	500
25	アーム固定ボルト	100
26	取付ケボルト	50
27	ガード固定ボルト (A)	50
28	アームカムバネカバー	300

部品番号	部品名	本体価格 (税別)
29	ガード固定ボルト (B)	50
30	回転枠	1,300
31	ベール取付ケカムカバー	400
32	ベールアーム組	1,200
33	内ゲリレバー	100
34	内ゲリレバー座金	50
35	内ゲリバネガイド (A)	100
36	内ゲリレバーバネ	50
37	内ゲリバネガイド (B)	100
38	ローラークラッチリング	200
40	ローラークラッチ固定ボルト	50
41	ローラークラッチ組	1,500
42	前ツバベアリング座金	100
43	前ツバ用ベアリング (10x 19x5)	1,200
44	ピニオンギヤ	1,000
45	ピニオンギヤ用ベアリング (8x 12x3.5)	1,200
46	オリング (S-48)	200
47	クリックバネ	50
48	ストッパーカムリング	50
49	ストッパーカム	300
50	クロスギヤブッシュ (前)	100
51	クロスギヤ用ギヤ	300
52	クロスギヤ軸	800
53	クロスギヤ軸調整座金	50
54	中間ギヤ軸	100
55	調整座金 (0.6t)	50
56	中間ギヤ	200
58	マスターギヤ	1,000
59	摺動子座金 (9x 13)	100
60	フタ用ベアリング (9x 17x5)	1,200
61	脚付キフタ	2,000

部品番号	部品名	本体価格 (税別)
62	注油穴キャップ	100
63	フタ固定ボルト (A)	50
64	防水キャップホルミ止メ	50
65	歯付座金 (外歯) 4	50
66	防水キャップ	300
67	フタ固定ボルト (C)	50
68	フタ固定ボルト (B)	50
69	クロスギヤビン押サエ板固定ボルト	50
70	クロスギヤビン押サエ板	50
71	クロスギヤビン調整座金	50
72	クロスギヤビンカラー	100
73	クロスギヤビン	200
74	摺動子	300
75	摺動子固定ボルト (B)	50
76	摺動子固定ボルト (A)	50
77	ガード固定ナット (A)	50
78	ガード固定ナット (B)	100
79	クロスギヤブッシュ (後)	100
80	摺動子ガイド (B)	100
81	摺動子ガイド (A)	100
82	クロスギヤ軸カバー	100
83	クロスギヤ軸押サエボルト (A)	50
84	クロスギヤ軸押サエボルト (B)	50
85	本体ガード	500
86	ガード固定ボルト (D)	50
87	ストッパーツマミ	300
88	ストッパーツマミ固定ボルト	50
89	ガード固定ボルト (C)	50
90	脚無し本体	1,000
91	ハンドル組	2,500
92	調整座金	50

2号・3号・5号・8号等の仕様によって、スピールの部品コードNo.が異なりますのでご注意ください。