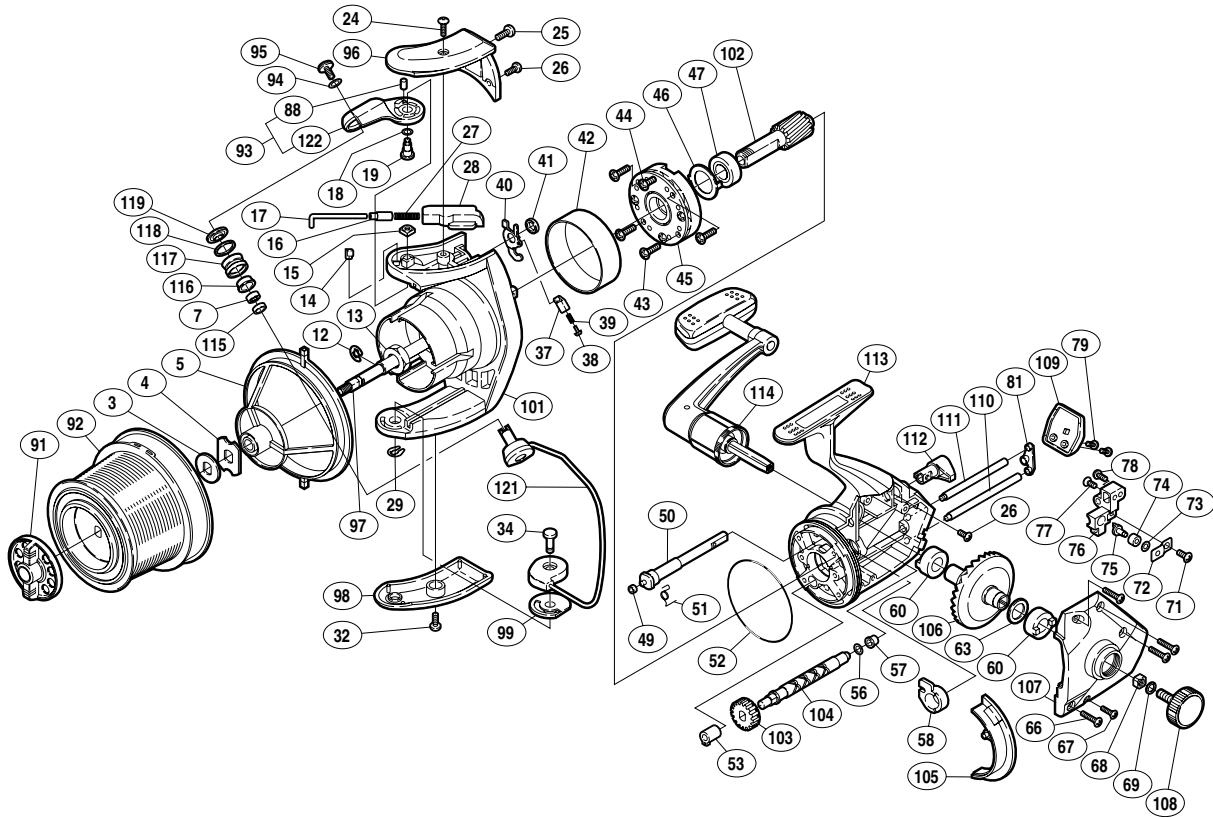


## スーパーエアロ FV

商品コード (2号用) 5 - SA15 6000  
(4号用) 5 - SA15 6100

製品標準小売価格 12,400円

短縮コード (2号用) **01216**  
(4号用) **01217**



| 部品番号 | 部品名                 | 標準小売価格 |
|------|---------------------|--------|
| 3    | スプール座金              | 50     |
| 4    | スプール受け              | 100    |
| 5    | 糸落ち防止カラー            | 800    |
| 7    | アームローラー用ベアリング       | 600    |
| 12   | E形止メ輪 5             | 50     |
| 13   | 回転枠ナット              | 100    |
| 14   | アームカム当たり座金          | 50     |
| 15   | アームカムナット            | 50     |
| 16   | バネガイド(A)カラー         | 100    |
| 17   | アームバネガイド(A)         | 100    |
| 18   | アームカム固定軸座金          | 50     |
| 19   | アームカム固定軸            | 200    |
| 24   | アームカムバネカバー取付ケボルト(長) | 50     |
| 25   | アームカムバネカバー取付ケボルト(中) | 50     |
| 26   | 固定ボルト(小)            | 50     |
| 27   | アームカムバネ             | 100    |
| 28   | アームバネガイド(B)         | 100    |
| 29   | U形止メ輪 3.2           | 50     |
| 32   | ベール取付ケカムガード取付ケボルト   | 50     |
| 34   | 取付ケカム固定軸            | 100    |
| 37   | 内ゲリバネガイド(B)         | 100    |
| 38   | 内ゲリバネガイド(A)         | 100    |
| 39   | 内ゲリレバーバネ            | 50     |
| 40   | 内ゲリレバー              | 100    |
| 41   | 内ゲリレバー座金            | 50     |
| 42   | ローラークラッチリング         | 200    |
| 43   | ローラークラッチ固定ボルト       | 50     |
| 44   | ローラークラッチカバーボルト      | 50     |
| 45   | ローラークラッチ組           | 1,500  |
| 46   | 前ツバベアリング座金          | 100    |

| 部品番号 | 部品名              | 標準小売価格 |
|------|------------------|--------|
| 47   | ピニオンギヤ用ベアリング     | 700    |
| 49   | ストッパーカムリング       | 50     |
| 50   | ストッパーカム          | 300    |
| 51   | クリックバネ           | 50     |
| 52   | Oリング(S-48)       | 200    |
| 53   | クロスギヤブッシュ(前)     | 50     |
| 56   | クロスギヤ軸調整座金       | 50     |
| 57   | クロスギヤブッシュ(後)     | 50     |
| 58   | ピニオンギヤ用ブッシュ      | 50     |
| 60   | ブッシュ(マスターギヤ用)    | 100    |
| 63   | 摺動子座金(9×13)      | 50     |
| 66   | フタ固定ボルト(大)       | 50     |
| 67   | フタ固定ボルト(小)       | 50     |
| 68   | 防水キャップユルミ止め      | 50     |
| 69   | 歯付座金(外歯)4        | 50     |
| 71   | クロスギヤピン押サエ板固定ボルト | 50     |
| 72   | クロスギヤピン押サエ板      | 50     |
| 73   | クロスギヤピン調整座金      | 50     |
| 74   | クロスギヤピンカラー       | 100    |
| 75   | クロスギヤピン          | 200    |
| 76   | 摺動子              | 300    |
| 77   | 摺動子固定ボルト(A)      | 50     |
| 78   | 摺動子固定ボルト(B)      | 50     |
| 79   | 本体ガード固定ボルト       | 50     |
| 81   | 摺動子ガイド押サエシート     | 100    |
| 88   | アームカム間座          | 100    |
| 91   | スプールのツマミ組        | 500    |
| 92   | A) スプール組(2号用)    | 2,000  |
|      | B) スプール組(4号用)    | 2,000  |
| 93   | アームカム            | 300    |

| 部品番号 | 部品名             | 標準小売価格 |
|------|-----------------|--------|
| 94   | アーム固定ボルト座金      | 50     |
| 95   | アーム固定ボルト        | 50     |
| 96   | アームカムバネカバー      | 200    |
| 97   | スプール軸           | 500    |
| 98   | ベール取付ケカムガード     | 250    |
| 99   | ベール取付ケカムシート     | 100    |
| 101  | 回転枠             | 1,000  |
| 102  | ピニオンギヤ          | 300    |
| 103  | クロスギヤ用ギヤ        | 200    |
| 104  | クロスギヤ軸          | 300    |
| 105  | フタフランジ          | 100    |
| 106  | マスターギヤ          | 500    |
| 107  | フタ              | 500    |
| 108  | 防水キャップ          | 200    |
| 109  | 本体ガード           | 200    |
| 110  | 摺動子ガイド(長)       | 100    |
| 111  | 摺動子ガイド(短)       | 100    |
| 112  | ストッパーツマミ        | 100    |
| 113  | 本体              | 1,500  |
| 114  | ハンドル組           | 2,000  |
| 115  | アームローラーベアリングカラー | 100    |
| 116  | アームローラブッシュ      | 100    |
| 117  | アームローラー         | 500    |
| 118  | アームローラスペーサー     | 50     |
| 119  | アームローラー座金       | 100    |
| 121  | ベールアーム組         | 500    |
| 122  | アームカム           | 300    |

2号・4号の仕様によって、スプールの部品コード が異なりますのでご注意ください。