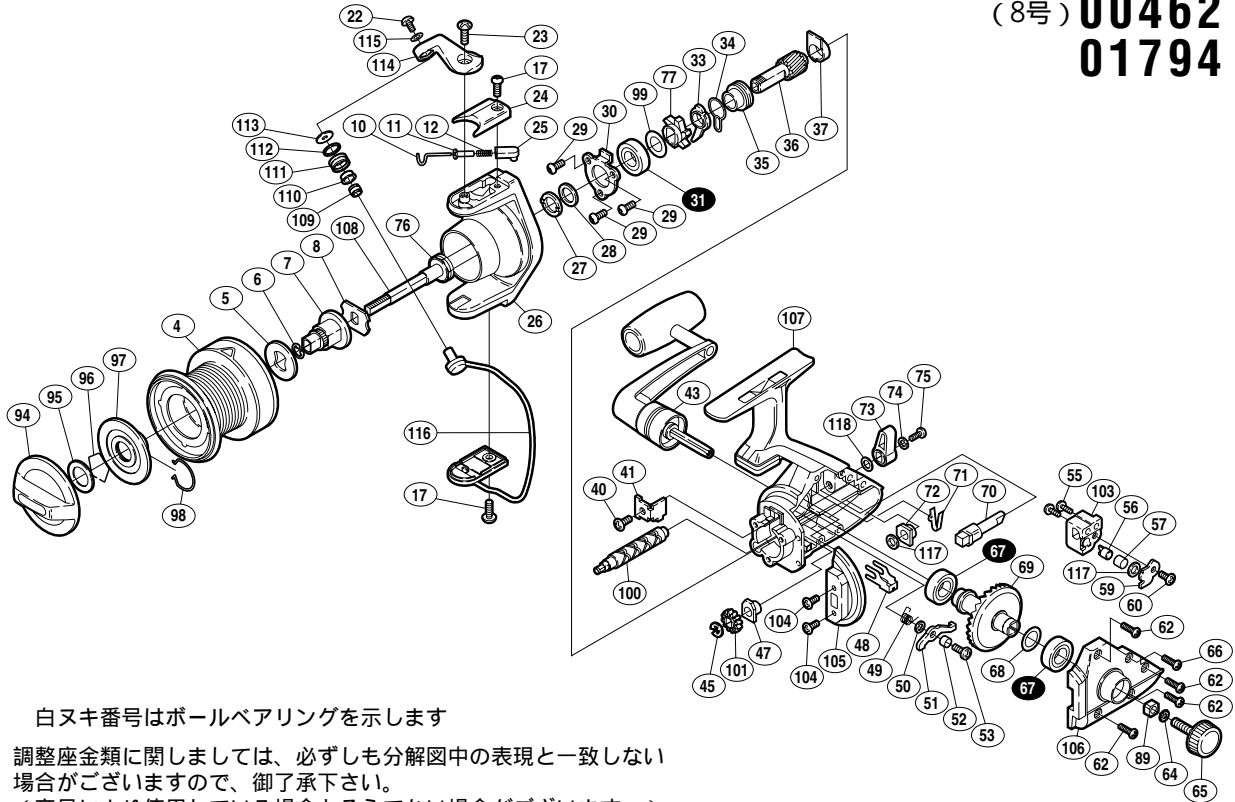


パワーエアロ GT-6000

商品コード(5号) 5 - SA08 6000
 5 - SA08 6002
 (8号) 5 - SA08 6001
 5 - SA08 6003

本体価格(税別) 8,100円

短縮コード(5号) **00461**
01793
 (8号) **00462**
01794



白ヌキ番号はボールベアリングを示します

調整座金類に関しましては、必ずしも分解図中の表現と一致しない場合がございますので、御了承下さい。
 (商品により使用している場合とそうでない場合がございます。)

部品番号	部品名	本体価格(税別)
4	スプール組(5号用)	1,200
	スプール組(8号用)	1,200
5	スプール座金	50
6	スプール軸クリセント	50
7	スプール受け(A)	200
8	スプール受け(B)	100
10	アームバネガイド(A)	50
11	アームバネカラー	50
12	アームカムバネ	50
17	アームカムバネカバー取付ケボルト	50
22	アーム固定ボルト	50
23	アームカム取付ケボルト	50
24	アームカムバネカバー	100
25	アームバネガイド(B)	50
26	回転枠	500
27	回転枠座金	50
28	回転枠調整座金	50
29	ベアリング押サエ板固定ボルト	50
30	ベアリング押サエ板	100
31	ピニオンギヤ用ベアリング	1,000
33	サイレントカム	100
34	サイレントカムバネ	50
35	サイレントカムカラー	50
36	ピニオンギヤ	600
37	ピニオンギヤブッシュ	50
40	ストッパー受け固定ボルト	
41	ストッパー受け	50

部品番号	部品名	本体価格(税別)
43	ハンドル組	1,200
45	E形止メ輪2.3	50
47	クロスギヤブッシュ(前)	50
48	クロスギヤ止メ	50
49	ストッパーバネ	50
50	ストッパー座金	50
51	ストッパー	100
52	ストッパー固定軸	50
53	ストッパー固定ボルト	50
55	摺動子固定ボルト	50
56	クロスギヤピン	200
57	クロスギヤピンカラー	50
59	摺動子固定ボルト板	50
60	摺動子固定ボルト板ボルト	50
62	フタ固定ボルト(A)	50
64	歯付座金(外歯)4	50
65	防水キャップ	300
66	フタ固定ボルト(B)	50
67	マスターギヤ用ベアリング	600
68	マスターギヤ調整座金	50
69	マスターギヤ	400
70	ストッパーカム	100
71	ストッパー軸受けバネ	50
72	クロスギヤブッシュ(後)	50
73	ストッパーツマミ	100
74	歯付座金(外歯)2	50
75	ストッパーツマミ固定ボルト	50

部品番号	部品名	本体価格(税別)
76	回転枠ナット	100
77	歯付ストッパー	100
89	防水キャップユルミ止メ	50
94	ドラッグツマミ	400
95	ドラッグツマミ抜け止めバネ座金	50
96	ドラッグツマミ抜け止めバネ	50
97	ドラッグ板	200
98	ドラッグ板抜け止めバネ	50
99	歯付ストッパー座金	50
100	クロスギヤ軸	400
101	クロスギヤ用ギヤ	100
103	摺動子	100
104	フタフランジ固定ボルト	50
105	フタフランジ	100
106	フタ組	200
107	本体組	1,000
108	スプール軸	400
109	アームローラーカラー	50
110	アームローラブッシュ	50
111	アームローラー	100
112	アームローラースペーサー	100
113	アームローラー座金	50
114	アームカム	300
115	アーム固定ボルト座金	50
116	ボールアーム組	500
117	クロスギヤ軸調整座金	50
118	ストッパーツマミ調整座金	50

5号・8号等の仕様によって、スピールの部品コードNo.が異なりますのでご注意ください。